



# StoneStyle

**PL**

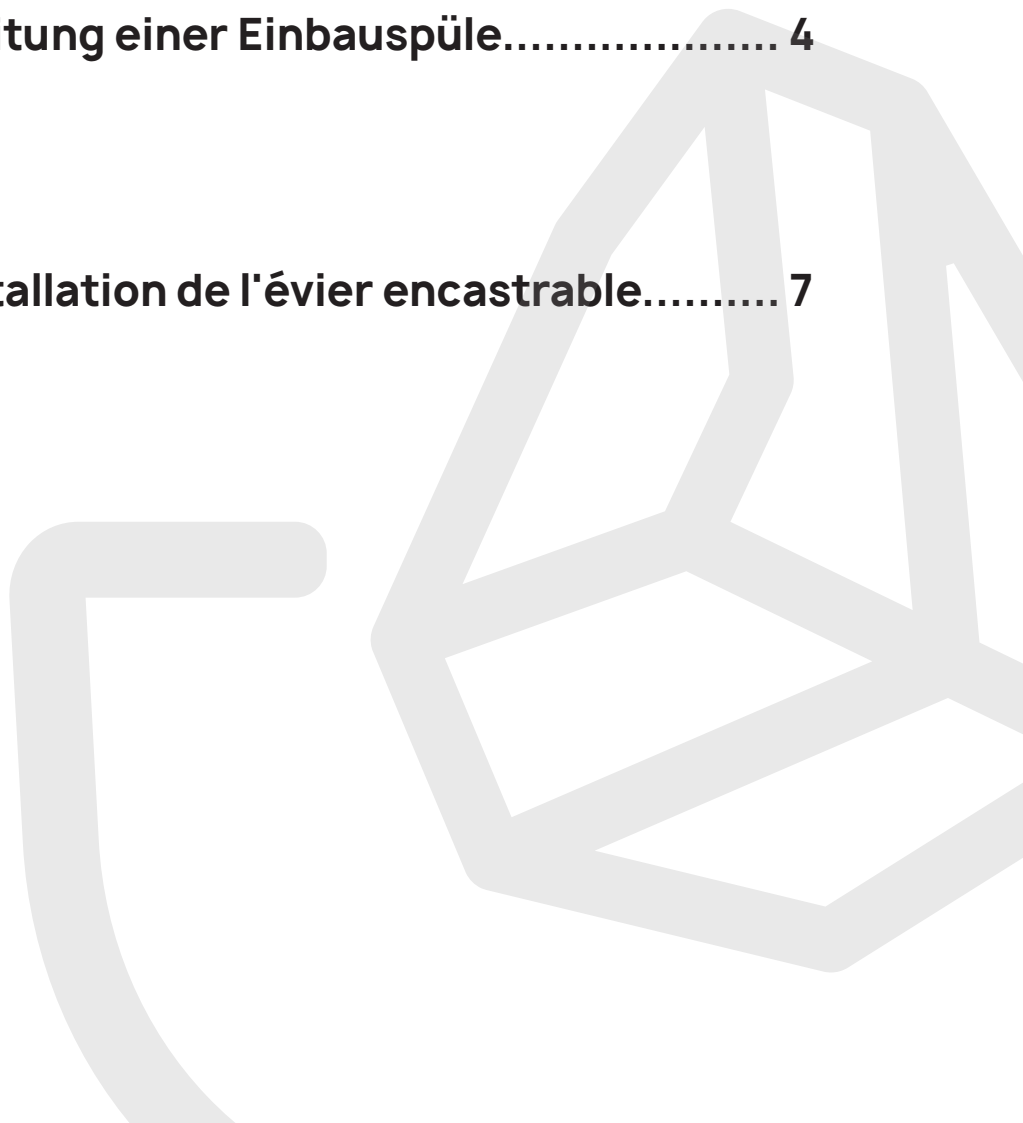
Instrukcja montażu zlewozmywaka nabladowego ..... 1

**DE**

Installationsanleitung einer Einbauspüle..... 4

**FR**

Instruction d'installation de l'évier encastrable..... 7

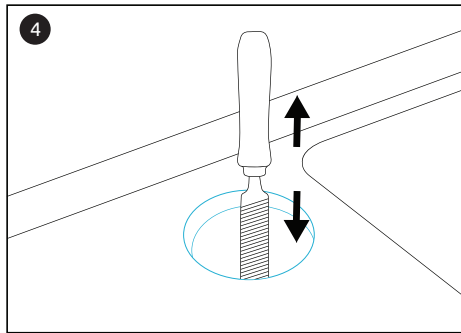
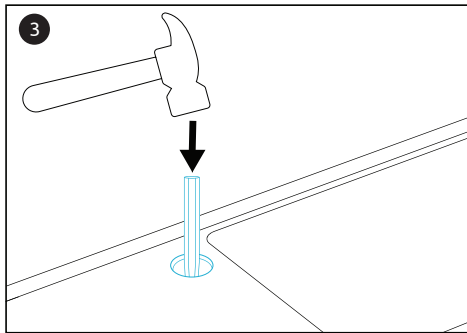
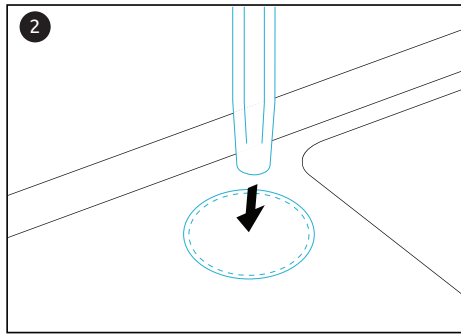
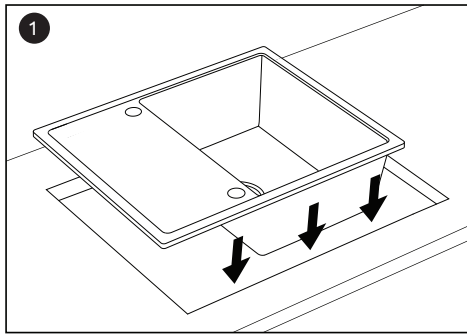


# PL Przygotowanie otworów w zlewozmywaku

## METODA 1

Wybijanie otworów za pomocą wybijaka (**nie należy korzystać ze śrubokrętu**).

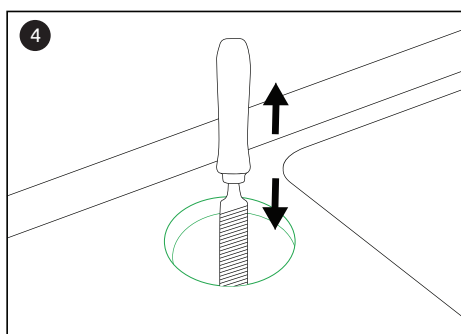
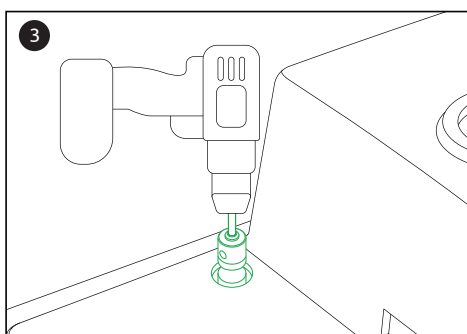
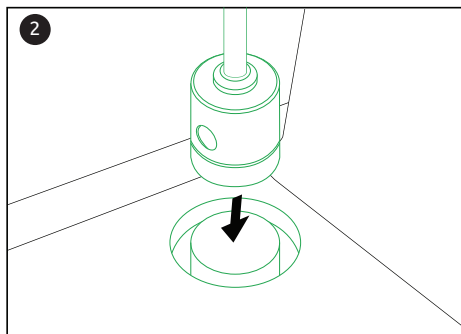
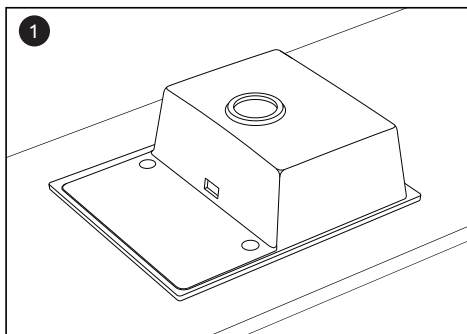
 W trakcie wybijania otworu zlewozmywak powinien być umieszczony w wyciętym otworze w blacie.



- 1 Umieść zlew w wyciętym otworze w blacie. **UWAGA!** Montaż na stałe w blacie wykonaj w kolejnym etapie, po wybijeniu otworów.
- 2 Umieść okrągły wybijak (o średnicy 8-12mm) na środku oznaczonej naklejki.
- 3 Ostrożnie uderz młotkiem w wybijak. Nie używaj nadmiernej siły.
- 4 Wygładź otwór okrągłym pilnikiem do odpowiedniego rozmiaru.

## METODA 2

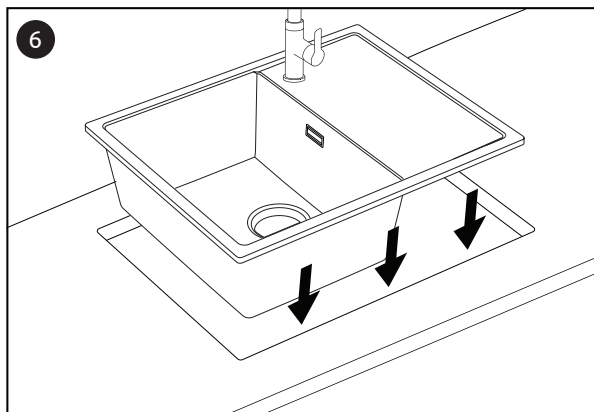
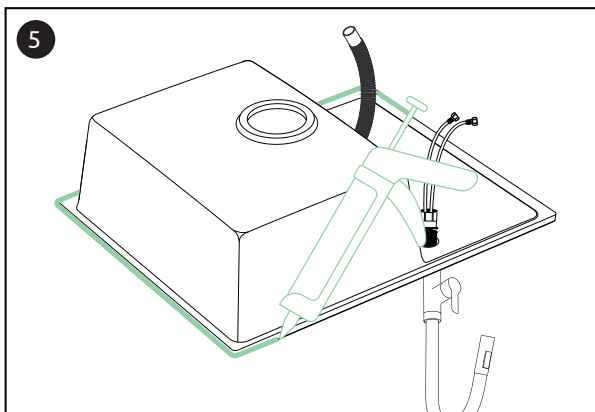
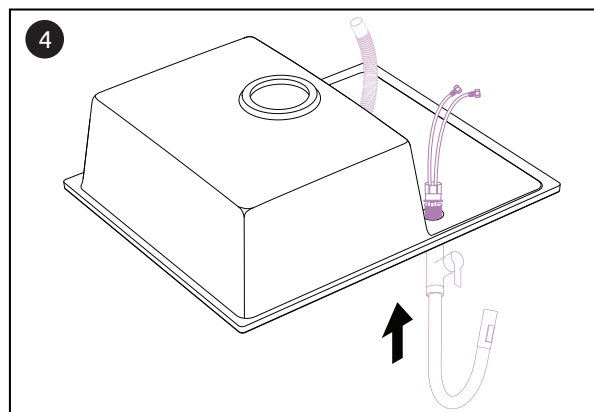
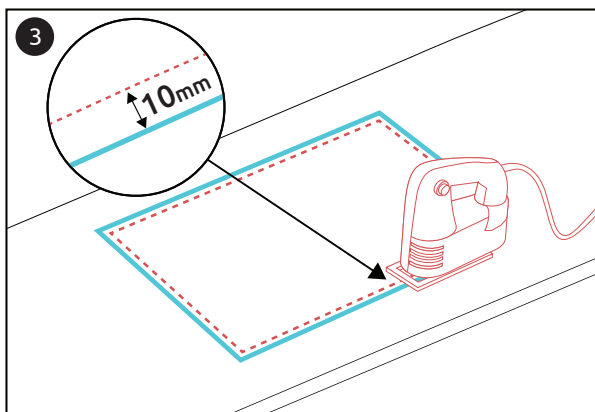
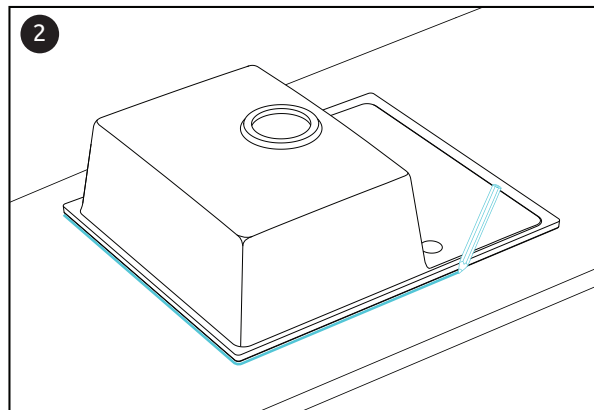
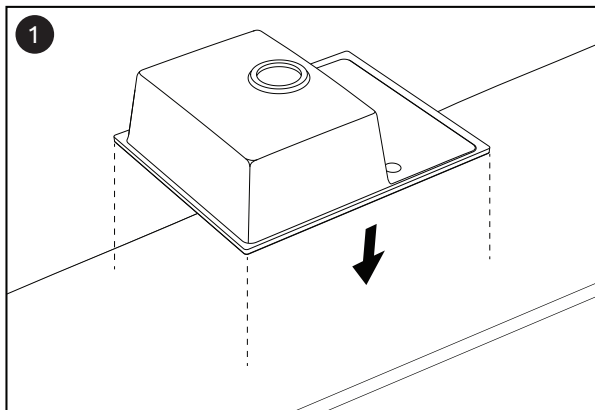
Wiercenie otworów za pomocą otwornicy (**należy wyłączyć mechanizm uderu**).



- 1 Zabezpiecz zlew w stabilnej i bezpiecznej pozycji.
- 2 Umieść otwornicę na środku podfrezowanego otworu. Rekomendowane jest użycie otwornicy diamentowej 35mm przeznaczonej do gresu, betonu i kamienia (bez wiertła centrującego).
- 3 Wykonaj otwór w zaznaczonych miejscach.
- 4 Jeśli to konieczne, wygładź otwór do odpowiedniego rozmiaru.

# PL Instrukcja montażu zlewozmywaka nablutowego

Montaż zlewozmywaka w blatach z płyty lub drewna wykonasz bez problemu samodzielnie.  
W przypadku blatów kompozytowych lub kamiennych wycięcie w blacie zaleca się zlecić w zakładzie kamieniarskim lub innym dysponującym specjalistycznym sprzętem do obróbki powierzchniowego blatu.



- 1 Odwróć zlewozmywak do góry dnem i połóż go na powierzchni blatu, ułóż zlew we właściwym miejscu i jednocześnie sprawdź pozycję komory w odniesieniu do ścian szafek, tak aby po zamontowaniu komora nie kolidowała ze ścianką szafki.
- 2 Za pomocą ołówka odrysuj na blacie dokładny kształt zlewozmywaka.
- 3 Bazując na obrysie zlewozmywaka narysuj taki sam kształt pomniejszony do wewnątrz o 10mm. Wywierć otwór w dowolnym miejscu na linii mniejszego obrysu, który pozwoli Ci wprowadzić ostrze wyrzynarki. Następnie wytnij otwór pod zlewozmywak. Staraj się wyciąć precyzyjnie po zaznaczonej linii.
- 4 Połóż odwrócony zlewozmywak do góry dnem na stole aby zainstalować kran i akcesoria.
- 5 W celu prawidłowego zabezpieczenia blatu przed wilgocią oraz dobrego zamontowania zlewozmywaka rozprowadź na krawędziach zlewu silikon sanitarny. Sugerowane jest użycie dedykowanego pistoletu, za pomocą którego zrobisz to w dokładny i prosty sposób.
- 6 Wyczyść, wysusz i odtłuść dokładnie blat, a następnie umieść zlew we wcześniej wyciętym otworze. Równomiernie dociśnij zlew w miejscach gdzie został nałożony silikon. Delikatnie usuń ewentualne resztki silikonu, które wydostały się spod brzegów zlewozmywaka.



## **PL Dziękujemy za zakup Naszych produktów i gratulujemy najlepszego wyboru!**

**Dbamy o najwyższą jakość naszego produktu. Stawiamy sobie za cel aby produkt był przykładem potwierdzenia skuteczności Naszej technologii i procedur jakości. Chcemy by zlew służył Naszym klientom latami ale jak wszystko co trwałe, wymaga odpowiedniej pielęgnacji.**

### **Dowiedz się jak pielęgnować zlew Stone Style by cieszyć się nim 10 lat i dłużej:**

\*Do czyszczenia zlewu nie używaj ściernych ani metalowych czyścików gdyż może to spowodować ścieranie się powierzchni zlewozmywaka i zwiększyć jego podatność na zabrudzenia i odbarwienia. Zlewozmywak po każdym użytkowaniu umyj ciepłą wodą, płynem do mycia naczyń oraz miękką ściereczką i co bardzo istotne wytrzyj go do sucha celem uniknięcia osadzania się kamienia zawartego w wodzie.

\*W celu zabezpieczenia przed nadmiernym zabrudzeń zlewozmywaka, zaleca się raz w tygodniu przesmarować jego powierzchnię olejem jadalnym.

### **Raz w tygodniu stosuj dostępny na stronie internetowej Stone Style, preparat do impregnacji zlewozmywaków według instrukcji:**

1. Zlewozmywak należy umyć za pomocą czystego zmywaka z płynem do mycia naczyń. Po umyciu spłukać wodą i wytrzeć do sucha.
2. Następnie całą powierzchnię zlewozmywaka spryskać impregnatem, tak aby na jego powierzchni powstał cienki film.
3. Po upływie 10 minut zlew należy wytrzeć do sucha ręcznikiem papierowym.

### **Postaraj się powtarzać opisaną procedurę raz w tygodniu by cieszyć się w pełni wypielęgnowanym zlewem Stone Style.**

### **Sprawdź poniżej czego nie należy robić z naszymi zlewami:**

1. Nie stawiaj bardzo gorących (o temperaturze powyżej 300°C) garnków, patelni i innych przedmiotów bezpośrednio na powierzchni zlewu, sugerujemy korzystanie z podstawki przeznaczonej do gorących naczyń.
2. Nie wrzucaj ciężkich lub ostrych przedmiotów do zlewu gdyż może to spowodować uszkodzenie. Przestrzegamy również przed krojeniem bezpośrednio po powierzchni zlewu.

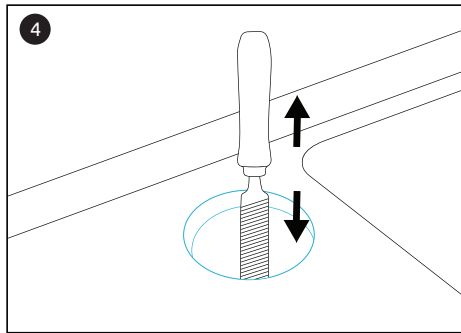
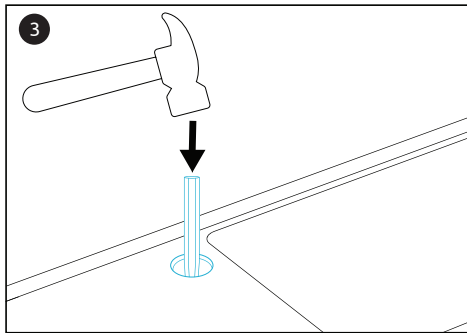
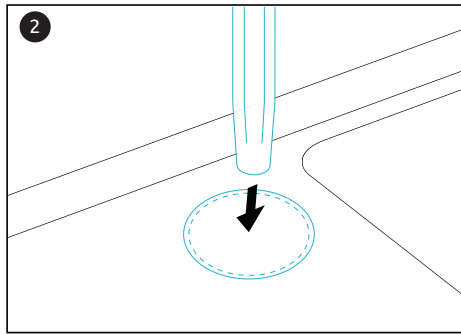
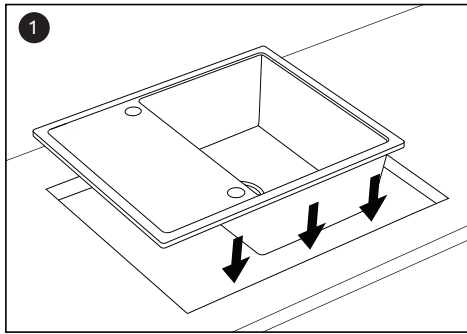
# DE Vorbereitung der löcher in der spüle

## METHODE 1

Das Loch mit einem Dorn ausschlagen (**keinen schraubendreher verwenden**).



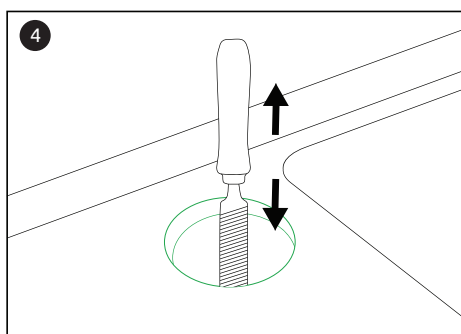
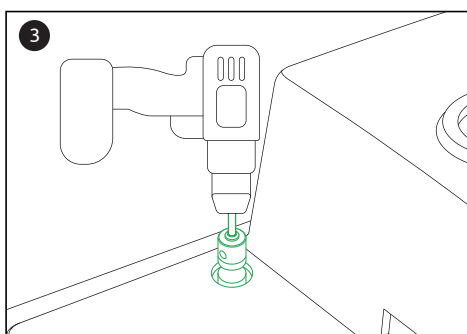
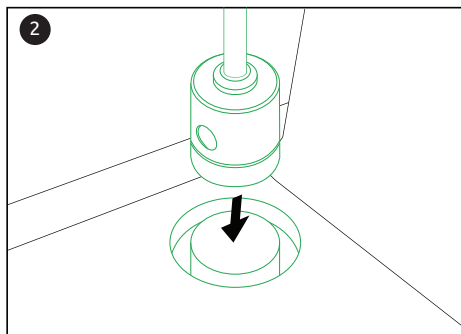
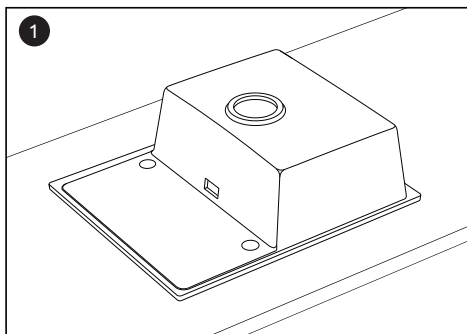
Während Sie das Loch ausstanzen, sollte sich die Spüle in der ausgeschnittenen Öffnung der Arbeitsplatte befinden.



- 1 Setzen Sie die Spüle in die ausgeschnittene Öffnung in der Arbeitsplatte ein.  
**ACHTUNG!** Installieren Sie die Spüle im nächsten Schritt dauerhaft in der Arbeitsplatte, nachdem Sie die Löcher ausgestanzt haben.
- 2 Platzieren Sie einen runden Stanzer (Durchmesser 8-12 mm) in der Mitte des markierten Aufklebers.
- 3 Schlagen Sie vorsichtig mit einem Hammer auf den Schlagbolzen. Wenden Sie keine übermäßige Kraft an.
- 4 Glätten Sie das Loch mit einer Rundfeile auf die richtige Größe.

## METHODE 2

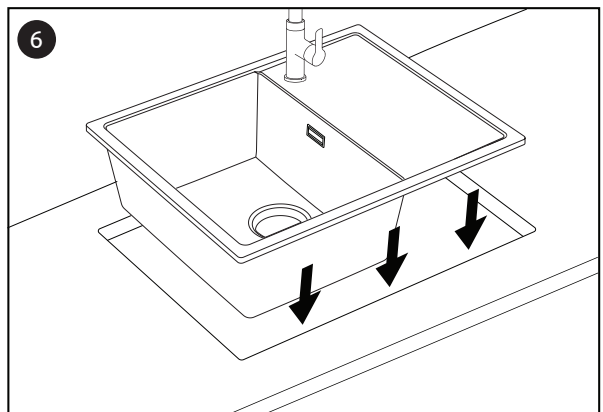
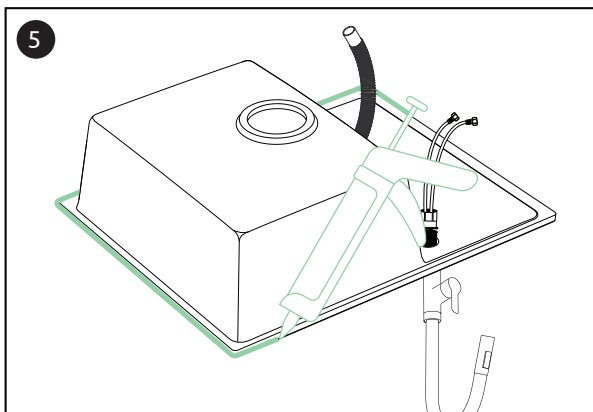
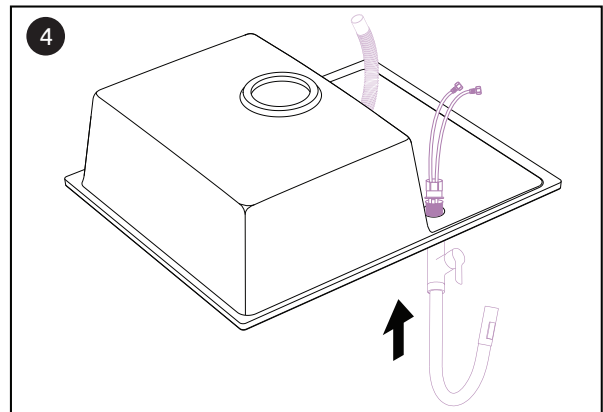
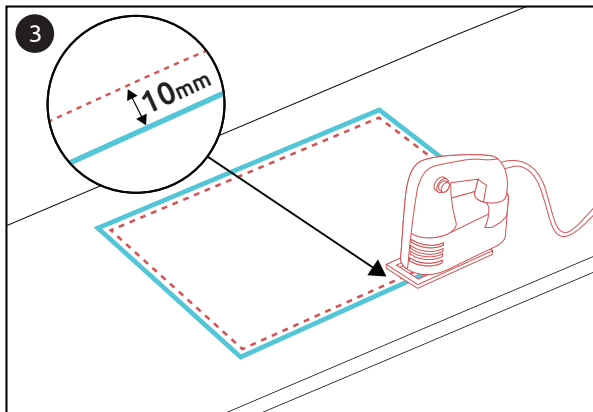
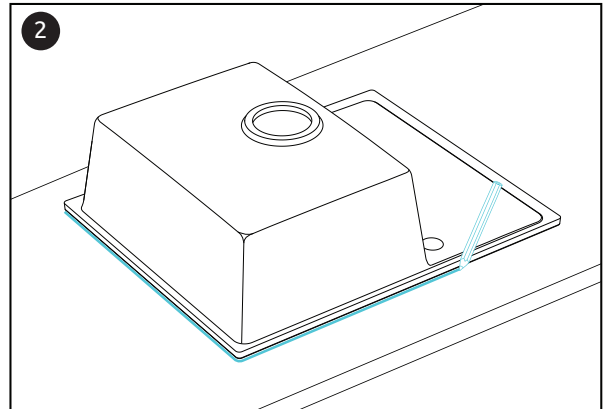
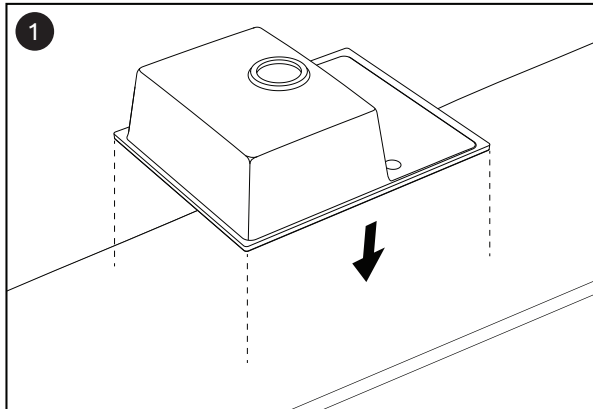
Bohren eines Lochs mit einer Lochsäge (**die schlagfunktion muss deaktiviert werden**).



- 1 Befestigen Sie die Spüle an einem stabilen und sicheren Ort.
- 2 Platzieren Sie eine Lochsäge in der Mitte des vorgefrästen Lochs. Zur empfohlenen Verwendung wird ein Diamantbohraufsatz mit einem Durchmesser von 35 mm für Feinsteinzeug, Beton und Stein (ohne Zentrierbohrer) empfohlen.
- 3 Machen Sie an den markierten Stellen ein Loch.
- 4 Glätten Sie das Loch bei Bedarf auf die richtige Größe.

# DE Montageanleitung für den Einbau einer Einbauspüle

Sie können die Spüle ganz einfach selbst auf Arbeitsplatten aus Laminate oder Holz installieren. Bei Arbeitsplatten aus Verbundwerkstoff oder Stein empfiehlt es sich, den Ausschnitt in der Arbeitsplatte durch einen Steinmetz oder einen anderen Fachmann mit Spezialausrüstung zur Bearbeitung der anvertrauten Arbeitsplatte anfertigen zu lassen.



- 1** Drehen Sie die Spüle um und legen Sie sie auf die Arbeitsplatte, platzieren Sie die Spüle an der richtigen Stelle und überprüfen Sie gleichzeitig. Position der Kammer im Verhältnis zu den Schrankwänden, damit die Kammer nach der Installation nicht mit der Schrankwand kollidiert.
- 2** Zeichnen Sie mit einem Bleistift die genaue Form der Spüle auf der Arbeitsplatte nach.
- 3** Zeichnen Sie basierend auf dem Umriss der Spüle die gleiche Form, um 10 mm nach innen verkleinert nach. Bohren Sie ein Loch platziert auf der Linie des kleineren Umrisses, damit Sie das Stichsägeblatt einsetzen können. Dann schneiden Sie ein Loch für die Spüle. Versuchen Sie, genau entlang der markierten Linie zu schneiden.
- 4** Legen Sie die Spüle verkehrt herum auf den Tisch, um die Küchenarmatur und das Zubehör zu installieren.
- 5** Um die Arbeitsplatte richtig vor Feuchtigkeit zu schützen und eine ordnungsgemäße Installation der Spüle zu gewährleisten, verteilen Sie an den Rändern Sanitär-Silikon. Es wird empfohlen, eine spezielle Pistole zu verwenden, mit der Sie die Arbeit präzise und einfach erledigen können.
- 6** Reinigen, trocknen und entfetten Sie die Arbeitsplatte gründlich und legen Sie dann die Spüle in das zuvor geschnittene Loch. Drücken Sie die Spüle gleichmäßig an Stellen, an denen Silikon aufgetragen wurde an. Entfernen Sie überschüssige Silikonreste unter den Rändern der Spüle vorsichtig.



## **DE Vielen Dank für den und herzlichen Glückwunsch zu Ihrer besten Wahl!**

**Wir legen Wert auf die hervorragende Qualität unserer Produkte. Wir haben uns zum Ziel gesetzt, mit unserem Produkt die Wirksamkeit unserer Technologie- und Qualitätsverfahren zu bestätigen. Wir möchten, dass die Spüle unseren Kunden jahrelang dient, aber wie alles, was dauerhaft ist, eine angemessene Pflege erfordert.**

### **Finden Sie heraus wie Sie die Stone Style Spüle pflegen sollen, um sie 10 Jahre und mehr zu genießen:**

\*Verwenden Sie keine Scheuer- oder Metallreiniger, um die Spüle zu putzen, weil dies zu einem Abrieb der Spüleoberfläche führen kann und die Anfälligkeit für Schmutz und Verfärbung erhöht. Nach jedem Gebrauch sollte die Spüle mit warmem Wasser, Spülmittel und einem weichen Tuch gewaschen werden und was sehr wichtig ist, wischen Sie es trocken, um die Kalkflecken zu vermeiden.

\*Damit die Spüle nicht schmutzig wird, wird es empfohlen, die Oberfläche einmal in der Woche mit Öl zu bestreichen.

### **Verwenden Sie einmal pro Woche die auf der Stone Style – Website verfügbare Imprägniermittel für Granitspülen gemäß den folgenden Anweisungen:**

1. Das Spülbecken sollte gründlich mit einem sauberen Spülmittel gereinigt werden. Nach dem Waschen mit Wasser spülen und trocken wischen.
2. Dann wird die gesamte Oberfläche der Spüle mit Imprägnierung besprüht, so dass eine dünne Schicht auf ihrer Oberfläche verbleibt.
3. Nach 10 Minuten sollte die Spüle mit einem Papiertuch trockengewischt werden.

### **Versuchen Sie, das beschriebene Prozedur einmal in der Woche zu wiederholen, um die gepflegte Stone Style – Spüle zu genießen.**

### **Prüfen Sie unten, was Sie mit unseren Spülen nicht tun sollten:**

1. Stellen Sie keine sehr heißen Töpfe (über 300°C) und Pfannen direkt auf die Oberfläche der Spüle. Wir empfehlen die Verwendung eines Ständers für heiße Töpfe.
2. Werfen Sie keine schweren oder scharfen Objekte in die Spüle, da dies zu Schäden führen kann. Wir warnen auch vor dem Schneiden direkt auf der Oberfläche der Spüle.

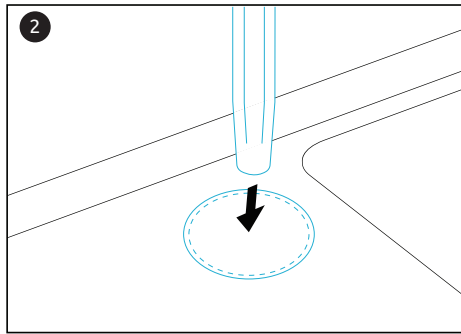
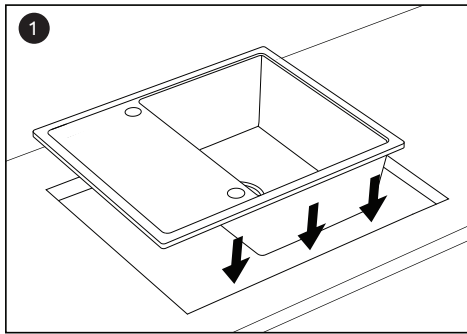
# FR Préparation des trous dans l'évier

## MÉTHODE 1

Frappez le trou avec un poinçon de dérive (**ne pas utiliser de tournevis**).



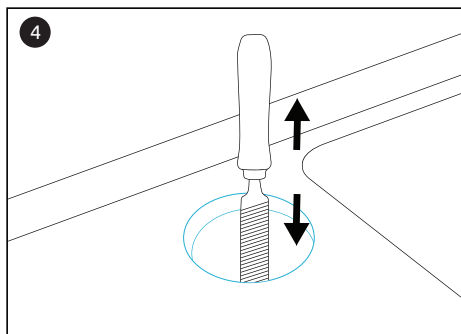
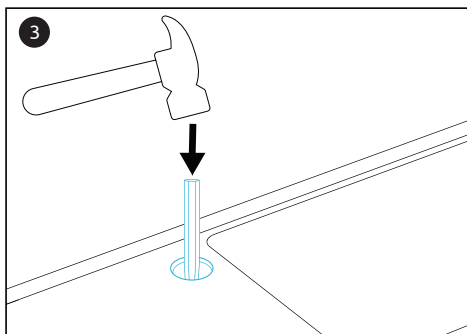
Tout en perçant le trou, l'évier doit être placé dans le trou découpé dans le plan de travail.



1 Placez l'évier dans le trou découpé du plan de travail.  
**ATTENTION!** Installez définitivement l'évier dans le plan de travail à l'étape suivante, après avoir percé les trous.

2 Placez un poinçon rond (diamètre 8-12 mm) au centre de l'autocollant marqué.

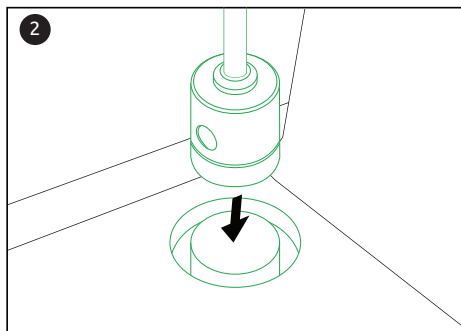
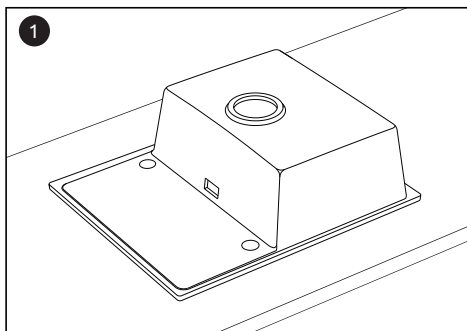
3 Frappez soigneusement le poinçon avec le marteau. N'utilisez pas de force excessive.



4 Lissez le trou avec une lime ronde à la bonne taille.

## MÉTHODE 2

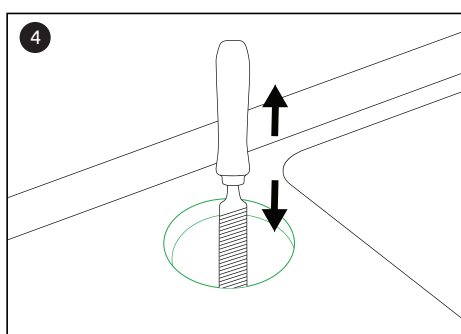
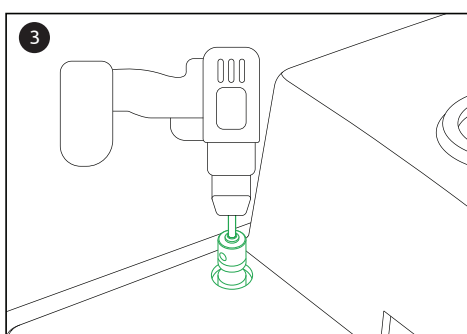
Perçage d'un trou avec une scie cloche (**le mécanisme de percussion doit être éteint**).



1 Fixez l'évier dans une position stable et sécurisée.

2 Placez la scie cloche au centre du trou fraisé. Nous recommandons l'utilisation d'une scie cloche diamantée pour béton, grès, etc. d'un diamètre d'environ 35 mm (sans foret pilote).

3 Faites un trou aux endroits marqués.

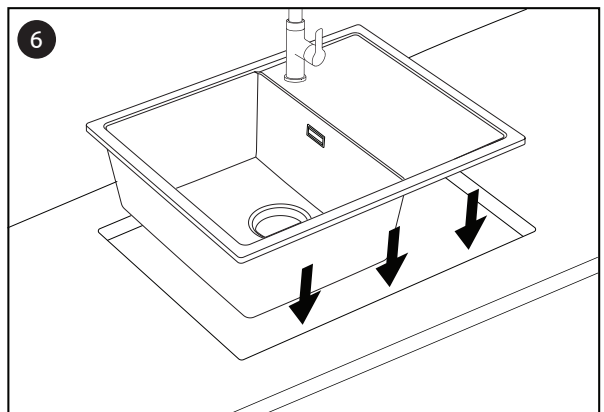
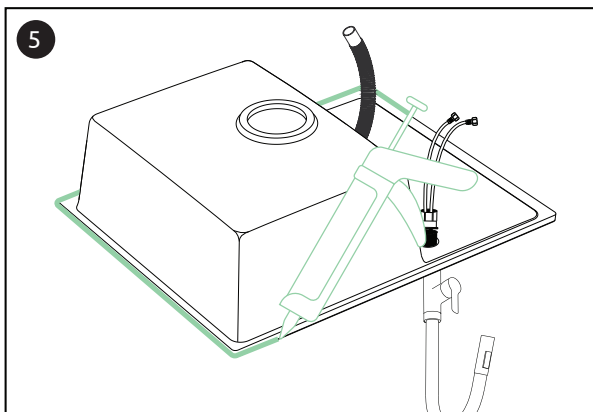
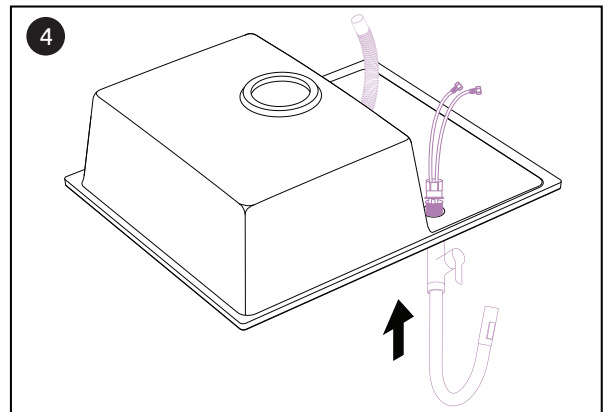
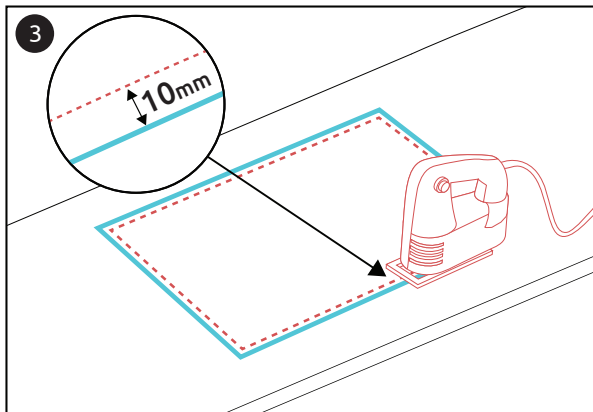
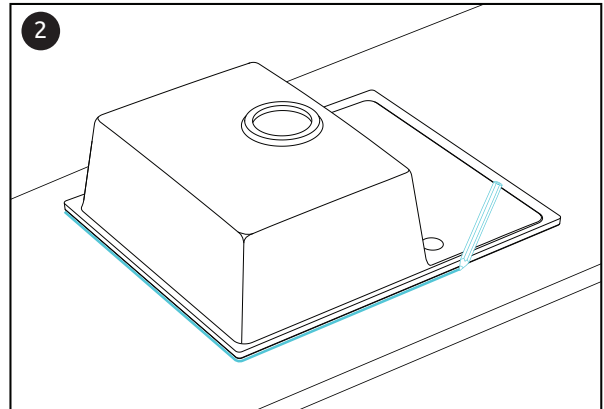
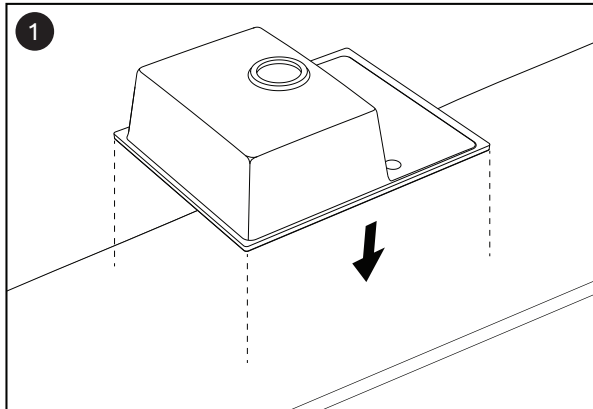


4 Si nécessaire, lissez le trou à la bonne taille.



# FR Instruction d'installation pour un évier encastrable

Vous pouvez facilement installer vous-même l'évier encastrable sur le plan de travail en bois.  
Dans le cas de plans de travail en composite ou en pierre, il est recommandé de faire réaliser la découpe par un professionnel disposant d'un équipement spécialisé pour le traitement du plan en composite ou en pierre.



- 1 Placez l'évier à l'envers et placez-le sur la surface du plan de travail, placez l'évier au bon endroit et en même temps vérifiez position de la cuve par rapport aux parois de l'armoire, de sorte qu'après l'installation, la cuve n'entre pas en collision avec la paroi de l'armoire.
- 2 Utilisez un crayon pour tracer la forme exacte de l'évier sur le plan de travail.
- 3 En basant sur le contour de l'évier, dessinez la même forme réduite de 10 mm vers l'intérieur. Percez un trou dans la ligne plus petit de contour, ce qui permettra d'insérer la lame de scie sauteuse. Ensuite, découpez un trou pour l'évier. Essayez de couper précisément le long de la ligne marquée.
- 4 Placez l'évier à l'envers sur la table pour installer le robinet et les accessoires.
- 5 Afin de bien protéger le plan de travail contre l'humidité et d'assurer une bonne installation de l'évier, étaler du silicone sur les bords de l'évier. Il est recommandé d'utiliser un pistolet à silicone qui vous permettra de le faire avec précision et simplicité.
- 6 Nettoyez, séchez et dégraissez soigneusement le plan de travail, puis placez l'évier dans le trou découpé. Appuyez sur l'évier aux endroits où du silicone a été appliqué. Enlevez les résidus de silicone qui s'est échappé sous les bords de l'évier.



## **FR Merci pour votre commande. Vous avez fait le bon choix!**

**Nous nous soucions de la plus haute qualité de notre produit. Notre objectif est que notre produit soit un exemple confirmant l'efficacité de notre technologie et de nos procédures de qualité. Nous voulons que notre évier serve à nos clients des années. Néanmoins, comme tous les objets durables, il nécessite des soins appropriés.**

**Découvrez comment prendre soin de votre évier Stone Style pour en profiter jusqu'au 10 ans:**

\*Pour nettoyer votre évier, n'utilisez pas de nettoyeurs abrasifs ou métalliques. Cela pourrait provoquer une abrasion de la surface de l'évier et le rendre plus sensible à la saleté et à la décoloration. Après chaque utilisation, lavez votre évier à l'eau tiède avec du liquide vaisselle et à l'aide d'un chiffon doux. Essuyez-le pour éviter les dépôts de calcaire.  
\*Afin de préserver votre évier contre la saleté excessive, il est recommandé de lubrifier sa surface avec de l'huile alimentaire.

**Une fois par semaine, utilisez l'imprégnât pour éviers, disponible sur notre site Stone Style. Pour cela suivez les instructions ci-dessous :**

1. Lavez soigneusement votre évier à l'aide de liquide vaisselle. Rincez abondamment et essuyez.
2. Pulvérisez toute la surface avec l'imprégnât afin de laisser un film léger sur sa superficie.
3. Après 10 minutes, essuyez votre évier avec un essuie-tout.

**Pour profiter pleinement de l'évier Stone Style parfaitement entretenu, répétez la procédure ci-dessus au moins une fois par semaine.**

**Ce qu'il ne faut pas faire avec nos éviers :**

1. Ne posez pas de casseroles, poêles ou autres objets chauds (à une température supérieure à 300°C) directement sur la surface de l'évier. Nous vous conseillons d'utiliser un sous-plat conçu pour les plats chauds.
2. Ne jetez pas d'objets lourds ou tranchants dans l'évier. Nous vous conseillons de ne rien couper directement à la surface de l'évier afin d'éviter des dommages.